

PN-PLTF 饱满度测定仪 Plumpness Tester

产品简介

PN-PLTF 饱满度测定仪是我公司根据相关要求研发的一款测量各种生活用纸的饱满度，主要包括软抽、盒抽、纸手帕、无芯卫生纸卷纸和有芯卫生纸卷纸。饱满度是通过检测加压前的变形量，加压后的变形量，计算出饱满度值。

产品特点

1. 采用新模块电路设计，具有 WIFI 物联网功能。联网后可将测试结果保存到云服务器，通过专用 PN-QMS 系列品质管理系统，可进行数据查询、管理、报表、大数据分析统计和可视化大屏展示等；
2. 带急停按钮，具有行程保护、过载保护、超量程等报警安全防护功能；
3. 测试载荷、加压时间可设置，采用高速 ARM 处理器，优化测试程序，预置参数一键测试，提高测试效率；
4. 采用步进电机控制，运用细分技术，定位精确，速度响应快；
5. 采用滚珠丝杆、双导柱结构，稳定性强，传动效率高；
6. 优化测试程序，实现快速测试提高测试效率；
7. 具有曲线和柱形图展示功能，方便测试结果的查阅；
8. 单位可切换：N、kgf、lbf；
9. **选配：**可连接专用计算机测试软件，实时显示力值曲线、海量测试数据存储及查询、管理、分析、统计、报表等功能。



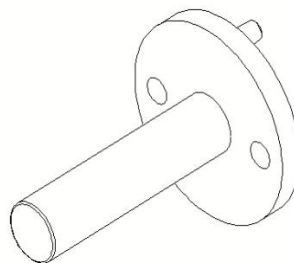
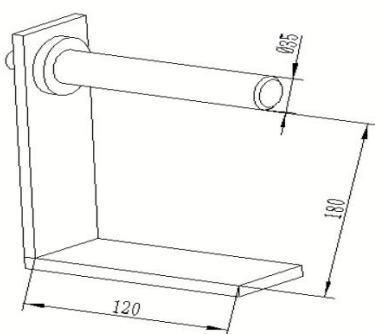
技术参数

1. 电 源： (100~240)VAC 2A 50/60Hz；
2. 示值误差： $\pm 1\%$ ；
3. 示值变动性： $\leq 1\%$ ；
4. 分 辨 力： 0.01N；
5. 量 程： $\leq 100\text{N}$ ；
6. 变形量误差： $\leq \pm 0.1\text{mm}$ ；
7. 工作行程： (5~450) mm；
8. 压板尺寸： 200mm×400mm；
9. 测试速度： (5~500) mm/min；
10. 回程速度： $\leq 500\text{mm/min}$ ；

11. 显示: 7" 彩色触摸屏;
12. 打印输出: 模块式一体型热敏打印机;
13. 通讯输出: WIFI、RS232(标配) / USB(选配);
14. 工作环境: 室内温度(20±10)℃; 相对湿度<85%;
15. 外形尺寸: (490×490×920)mm, (长×宽×高);
16. 净重: 约 53.5kg。

附件:

卷纸测试附件(带卷纸支架和测量头)



卷纸模式:



抽纸模式:

